

# TM DESIGN KOMPLET KATALOG



# GLASHÆNGSLER



**Varenr. 10101** System KE. Glashængsel afrundet hjørner. Forkromet messing til vægmontage. Max. dørvægt 50 kg. max dørbredde 900 mm

**Varenr. 10104** System KE. Satin ( RF Look )

Udskæringsmål, se [www.tmdesign.dk](http://www.tmdesign.dk)



**Varenr. 10102** System KE. Glashængsel afrundet hjørner. Forkromet messing til 90 gr. glasmontering. Max. dørvægt 50 kg.

Udskæringsmål, se [www.tmdesign.dk](http://www.tmdesign.dk)



**Varenr 10103** System KE. Glashængsel afrundet hjørner. Forkromet messing til glas mod glas montering. Max. dørvægt 50 kg.

Udskæringsmål, se [www.tmdesign.dk](http://www.tmdesign.dk)



Passer til glastykkelser 8 - 12 mm  
Yderligere monteringsvejledninger se [www.tmdesign.dk](http://www.tmdesign.dk)

**Varenr. 10130** System AK. Glashængsel skarpe hjørner.  
Forkromet messing til vægmontage.  
Max. dørvægt 50 kg. Max dørbredde  
900 mm

**Varenr. 10133** System AK. Satin ( RF Look )



**Varenr. 10131** System AK. Glashængsel skarpe  
hjørner. Forkromet messing til 90 gr.  
glasmontering. Max. dørvægt 50 kg.



**Varenr 10132** System AK. Glashængsel skarpe hjørner.  
Forkromet messing til glas mod glas  
montering. Max. dørvægt 50 kg.



Udskæringsmål, se [www.tmdesign.dk](http://www.tmdesign.dk)

**Varenr. 10160** System LA. Glashængsel afrundet hjørner. Forkromet messing til vægmontage. Max. dørvægt 50 kg. Max dørbredde 900 mm

**Varenr. 10163** System LA. Glashængsel. Satin ( RF look )

**Varenr 10166** System LA. Glashængsel afrundet hjørner. Forkromet messing. Halv mont. plade.montering. Max. dørvægt 50 kg.

**Varenr. 10167** System LA. Glashængsel. Satin ( RF look )



**Varenr. 10161** System LA. Glashængsel afrundet hjørner. Forkromet messing til 90 gr. glasmontering. Max. dørvægt 50 kg.

**Varenr. 10164** System LA. Glashængsel. Satin ( RF look )



**Varenr 10162** System LA. Glashængsel afrundet hjørner. Forkromet messing til glas mod glas montering. Max. dørvægt 50 kg.

**Varenr. 10165** System LA. Glashængsel. Satin ( RF look )



Udskæringsmål, se [www.tmdesign.dk](http://www.tmdesign.dk)

**Varenr. 10176** System LA. Glashængsel JUSTERBART afrundet hjørner.  
 Forkromet messing til vægmontage. Max. dørvægt 50 kg. Max dørbredde 900 mm

**Varenr. 10177** System LA. Glashængsel JUSTERBART afrundet hjørner.  
 RF Look messing til vægmontage. Max. dørvægt 50 kg. Max dørbredde 900 mm

**Varenr. 10178** System LA. Glashængsel JUSTERBART afrundet hjørner.  
 Forkromet messing til glas/glasmontage. Max. dørvægt 50 kg.  
 Max dørbredde 900 mm

**Varenr. 10179** System LA. Glashængsel JUSTERBART afrundet hjørner.  
 RF Look messing til glas/glasmontage. Max. dørvægt 50 kg.  
 Max dørbredde 900 mm

**Varenr. 10180** System LA. Glashængsel JUSTERBART **Ensidig montage. Krom overflade**

**Varenr. 10170** System L.A. Glashængsel JUSTERBART. Halv montageplade. Krom.

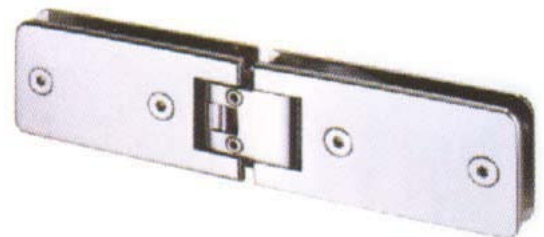
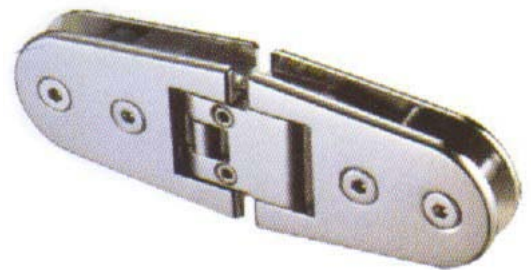
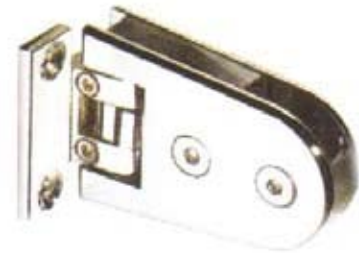
**Varenr. 10171** System L.A. Glashængsel JUSTERBART. Halv montageplade. RF Look.

**Varenr. 10172** System LA. Glashængsel JUSTERBART afrundet hjørner.  
 Forkromet messing til vægmontage. Max. dørvægt 50 kg. Max dørbredde 900 mm

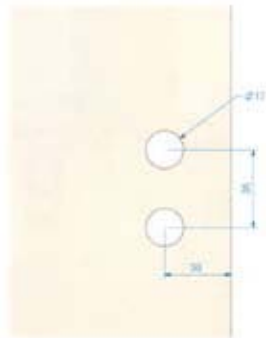
**Varenr. 10173** System LA. Glashængsel JUSTERBART afrundet hjørner.  
 RF Look messing til vægmontage. Max. dørvægt 50 kg. Max dørbredde 900 mm

**Varenr. 10174** System LA. Glashængsel JUSTERBART afrundet hjørner.  
 Forkromet messing til glas/glasmontage. Max. dørvægt 50 kg.  
 Max dørbredde 900 mm

**Varenr. 10175** System LA. Glashængsel JUSTERBART afrundet hjørner.  
 RF Look messing til glas/glasmontage. Max. dørvægt 50 kg.  
 Max dørbredde 900 mm



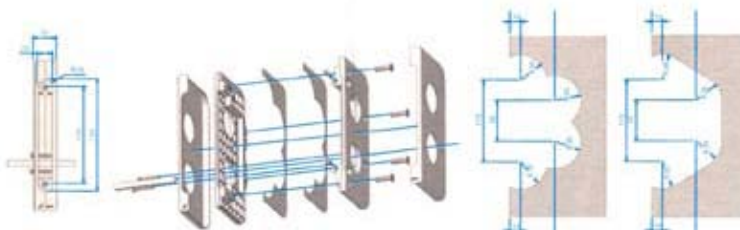
**Varenr. 10196** karm hængsel med udskæring som passertil standard udskæring



**Varenr. 10310** Låsekasse til 10196. Passer sammen med låsekasse 2014. Leveres ex. håndtag.



**Varenr. 10312** Komplet låsekasse, håndtag, cylinder



Alt 1 : Borede huller

Alt 2 : CNC

**Varenr. 10311** Slutstykke til sideglas passer til 10310  
 Udskæringsmål, se [www.tmdesign.dk](http://www.tmdesign.dk)



Sidemonteret hængsel med indbygget olietrykspumpe.  
Grundmaterialet i hængslet er messing og overfladen kan fåes i nikkel satin (RF look ) mat ( elox look ) og krom. Og kan naturligvis leveres både til vægmon- tage og glas/glas.  
Passer til 10 og 12 mm glas.

**Varenr. 10184**

**Varenr. 10185**

**Varenr. 10186**

**Varenr 10187**

**Varenr 10188**



**Varenr. 10200** Bundhængsel til glassdøre.



**Varenr. 10201** Tophængsel til glassdøre.



**Varenr. 10204** Hængsel til overglas



**Varenr. 10205** Hængsel til overglas / sideglas

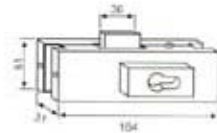


**Varenr. 10209** Hængsel til overglas med sidemontering i alm. væg

Udskæringsmål, se [www.tmdesign.dk](http://www.tmdesign.dk)



**Varenr. 10206** Låsehængsel til top / bundmontering



**Varenr. 10207** Hængsel til overglas / sideglas ve brug af låsehængsel 10206



**Varenr. 10208** Hængsel til overglas ved dobbeltdører



**Varenr. 10210** Gulvhængsel

**Varenr. 10215** Gulvhængsel med fasthold



**Varenr. 10202** Topstyr

**Varenr. 10203** Topstyr



Udskæringsmål, se [www.tmdesign.dk](http://www.tmdesign.dk)

**Varenr. 10211** Slutstykke til overglas enkelt dør



**Varenr. 10212** Lås til Gulv med rund pal



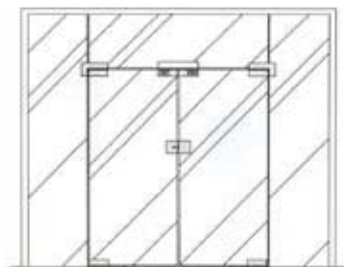
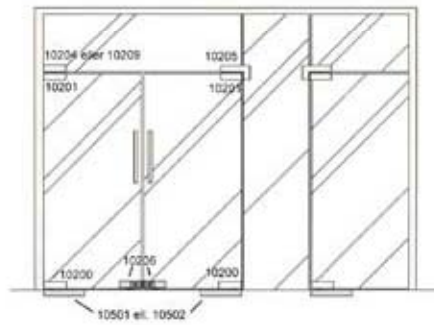
**Varenr. 10213** Fasthold til side / overglas



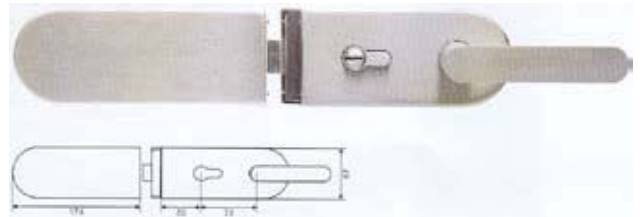
**Varenr. 10214** Fasthold side / overglas inkl. stop

Udskæringsmål, se [www.tmdesign.dk](http://www.tmdesign.dk)

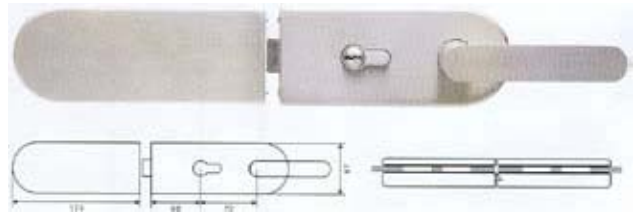




**Varenr. 10300** Glashåndtag med dråbecylinder.  
 Afrundet



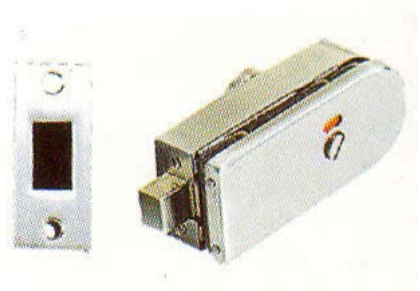
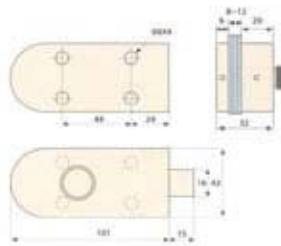
**Varenr. 10301** Glashåndtag med dråbecylinder.  
 Afrundet



**Varenr. 10302** Glashåndtag med dråbecylinder.  
 Afrundet. Væg / Glas med anslag



**Varenr. 10316** Toilet-lås til glasdør med markering.



Udskæringsmål, se [www.tmdesign.dk](http://www.tmdesign.dk)

**Varenr. 10400** Tophængsel for lodret montering



**Varenr. 10401** Tophængsel for sidemontering



**Varenr. 10402** Tophængsel dør



**Varenr. 10403** Bundhængsel dør



Udskæringsmål, se [www.tmdesign.dk](http://www.tmdesign.dk)

**Varenr. 10412** Tophængsel / styr til overglas / væg



**Varenr. 10404** Topglasholder sidemont. m/dørstop



**Varenr. 10405** Topglasholder sidemont. u/stop



Udskæringsmål, se [www.tmdesign.dk](http://www.tmdesign.dk)

**Varenr. 10406** Dørstop til system FRE



**Varenr. 10407** Vinkel for dørstop til system FRE



**Varenr. 10408** Lås for glasdør



**Varenr. 10409** Slutstykke for lås

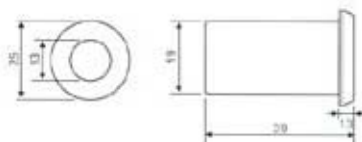
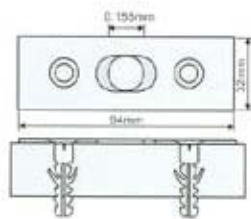
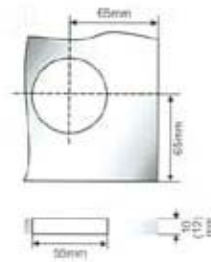
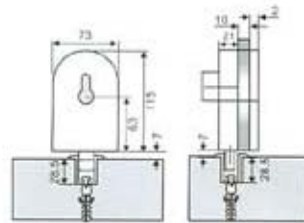
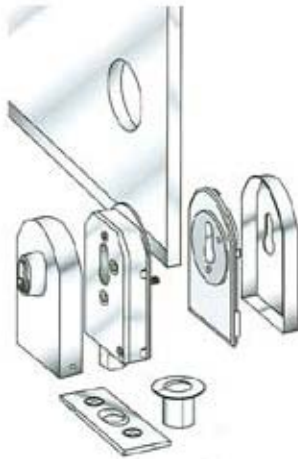
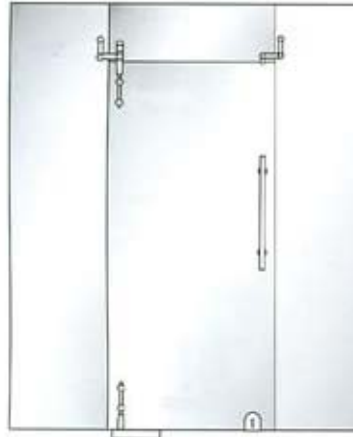
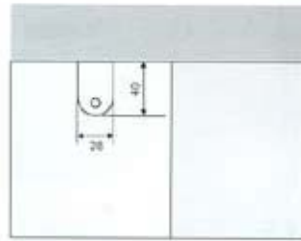


**Varenr. 10410** Gulvstyr

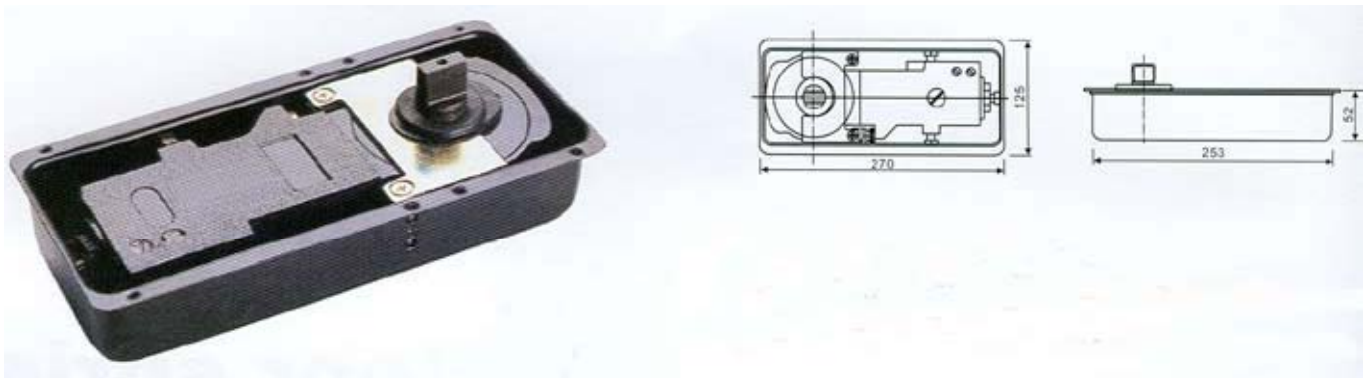


Udskæringsmål, se [www.tmdesign.dk](http://www.tmdesign.dk)





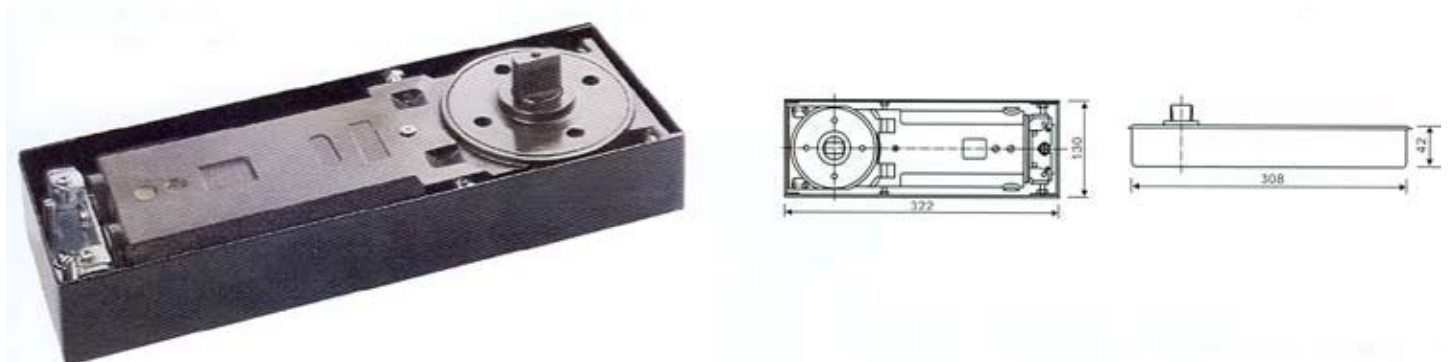
**Varenr. 10501** Skjult dørlukker max dørvægt 70 kg  
 Op til 800 mm brede dører.  
 Åbningsvinkel op til 105 gr.



**Varenr. 10502** Skjult dørlukker max dørvægt 130 kg  
 Op til 1200 mm brede dører  
 Åbningsvinkel op til 105 gr.

**Varenr. 10503** Skjult dørlukker med udskiftelig pinol  
 max dørvægt 130 kg  
 Op til 1200 mm brede dører  
 Åbningsvinkel op til 105 gr.

**Varenr. 10504** Pinol 3 mm passer til 10503  
**Varenr. 10505** Pinol 5 mm passer til 10503  
**Varenr. 10506** Pinol 7 mm passer til 10503

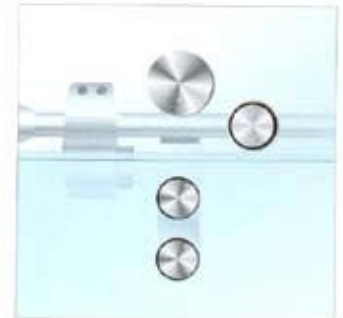


# SKYDEDØRSBESLAG



**Varenr. 20001**

System BEN. Glasskydedørsrulle kantet rustfri. Med sikkerhedssplit. Skal kun bruges sammen med 20015 og 20016



**Varenr. 20002**

System BEN. Glasskydedørsrulle kantet rustfri.



**Varenr. 20007**

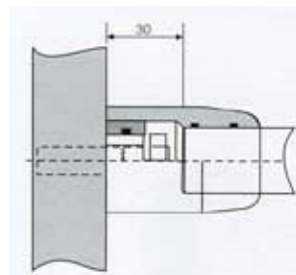
System BEN. Skinne rund. Rustfri



**Varenr. 20003**

System BEN. Endefæste for topskinne.

Udskæringsmål, se [www.tmdesign.dk](http://www.tmdesign.dk)



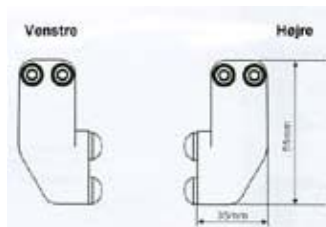
**Varenr. 20017** Skydedørsrulle til trædør.  
 Passer til trædøre op til 40 mm  
 Skal bruges sammen med skinne holder  
 20016 eller 20017.



**Varenr. 20018** Bundstyr til trædøre



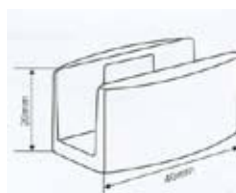
**Varenr. 20004** System BEN. Endestop .



**Varenr. 20005** System BEN. Endestop med forlænger



**Varenr. 20006** System BEN. Bundstyr Uni

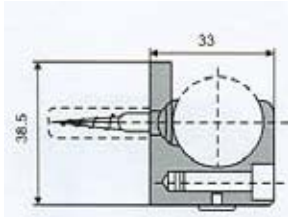


**Varenr. 20019** Specialværktøj

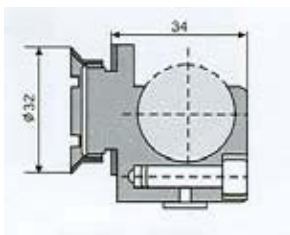


**Varenr. 20014** Loftbærekægt til system BEN

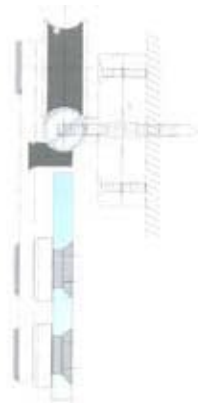
**Varenr. 20008** System BEN. Bæreknægt



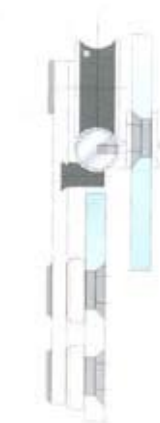
**Varenr. 20009** System BEN. Bæreknægt

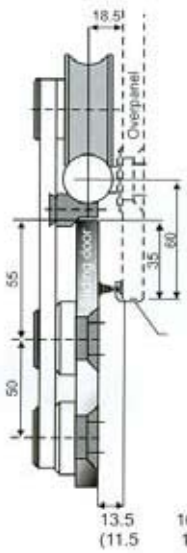
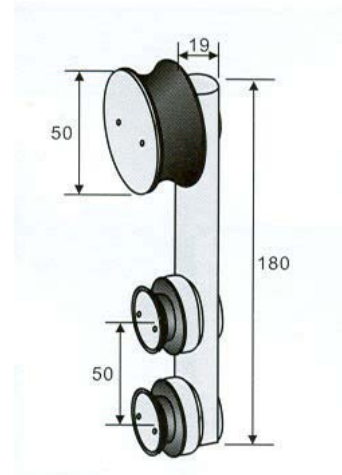


**Varenr. 20015** Bæreknægt skjult til væg

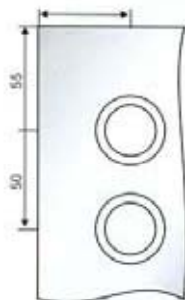
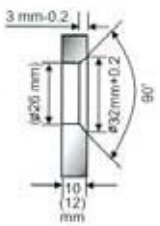


**Varenr. 20016** Bæreknægt skjult til glas





10 mm glas:  
 12 mm glas )  
 18 % ind på glaspladen



## Glas skydedørsbeslag SYSTEM MY. Til 60, 80 og 100 kg.

**Varenr. 20145** My 80. Komplet skydedørsbeslag indeholder : 2 hjul, 2 klik montage beslag, 2 glasklemmer med dækkapper, 2 endestop med dæmping og tiltrækning af døren. GLASTYKKELSE 8 & 10 MM. MAX DØRVÆGT 80 KG. Husk at angive glastykkelse ved bestilling



**Varenr. 20135** My 80. Løs hjul



**Varenr. 20136** My 80. Skinne. Uelox. Fix mål, max 6 meter



**Varenr. 20137** My 80. Dækkappe. Elox. Fix mål max 6 meter. Dækkappe kan også leveres i RAL farver Ring for nærmere information.

**Varenr. 20138** My 80. Skinne til fastgørelse af fast glasfelt.  
 Uelox. Fix mål max 6 meter

**Varenr. 20139** My 80. Vinkel med slids

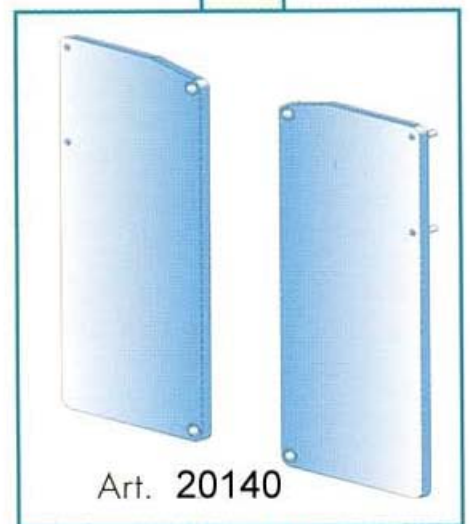
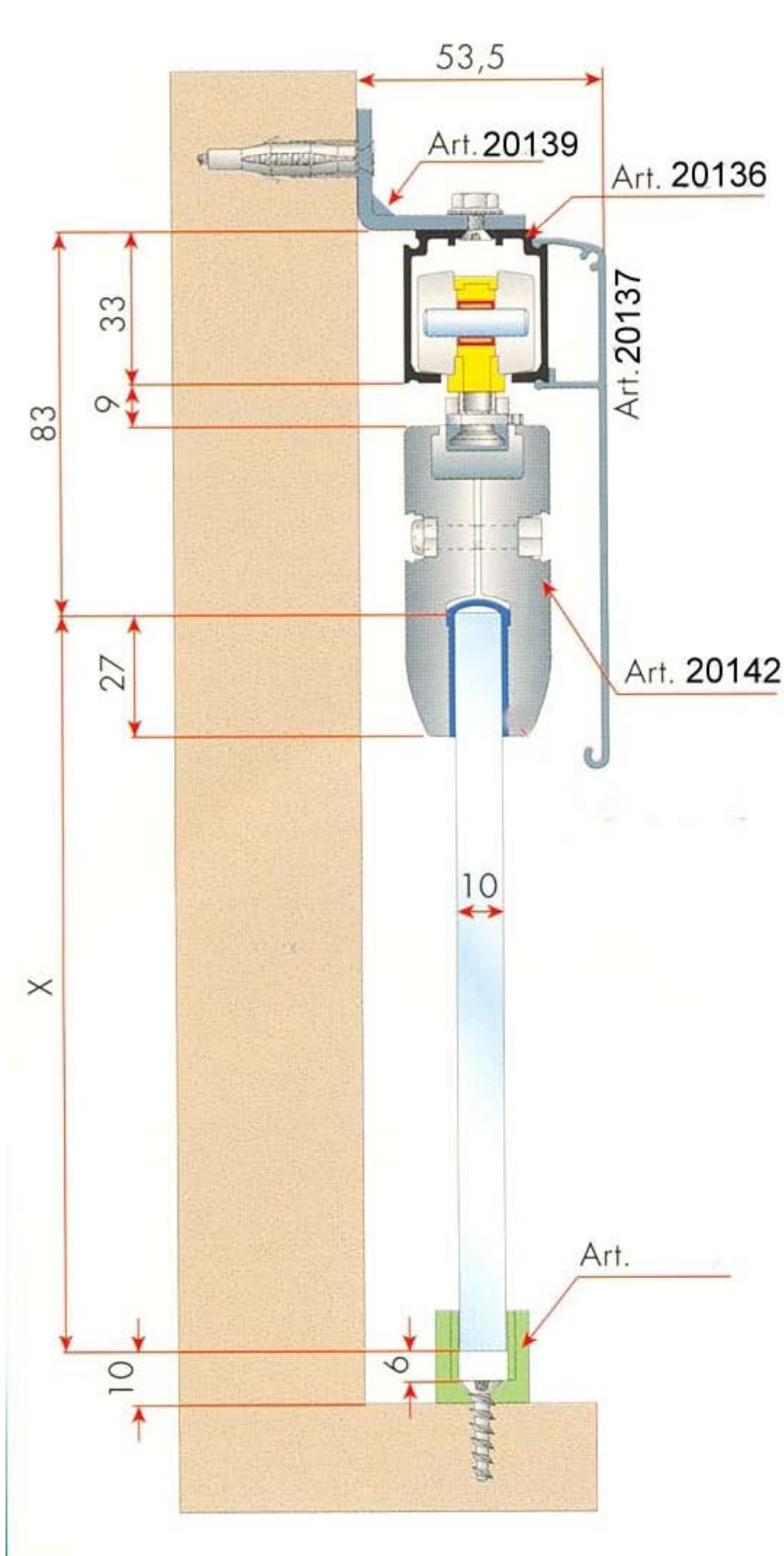
**Varenr. 20140** My 80. Endekapper. ( 2 stk ) inkl. montageskruer

**Varenr. 20141** My 80. Kit til dobbelttræk

**Varenr. 20142** My 80. Glasklemme, endekapper og Bundstyr.

**Varenr. 20143** My 80. Endestopper med dæmper og tiltrækning

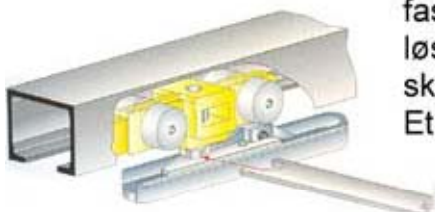
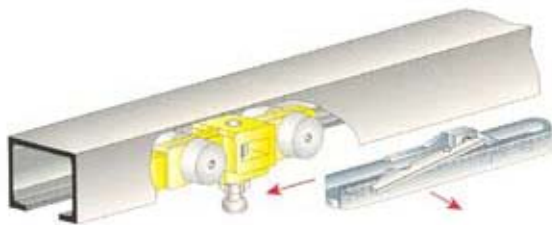
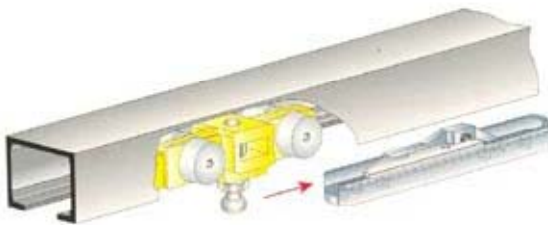








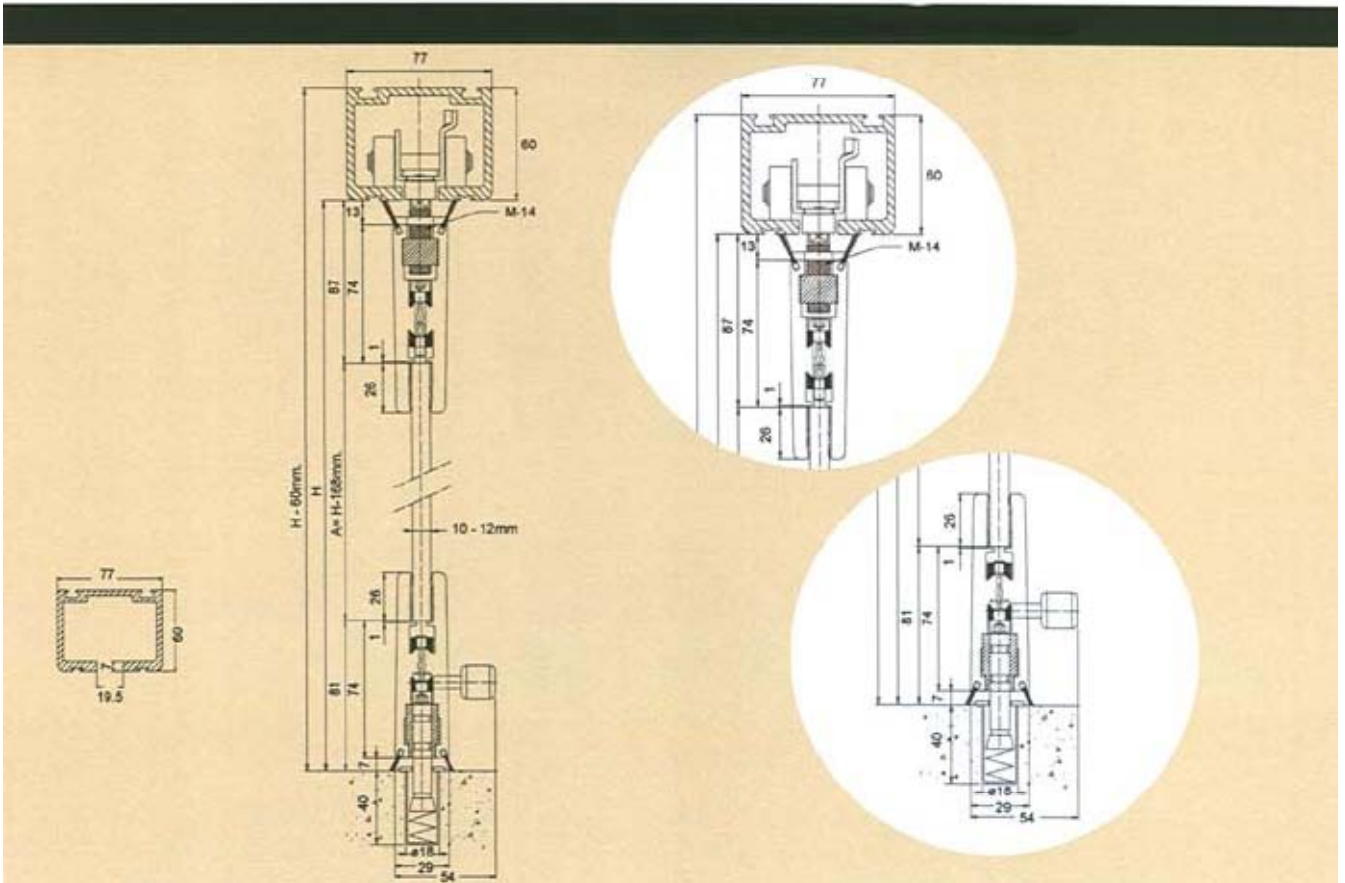
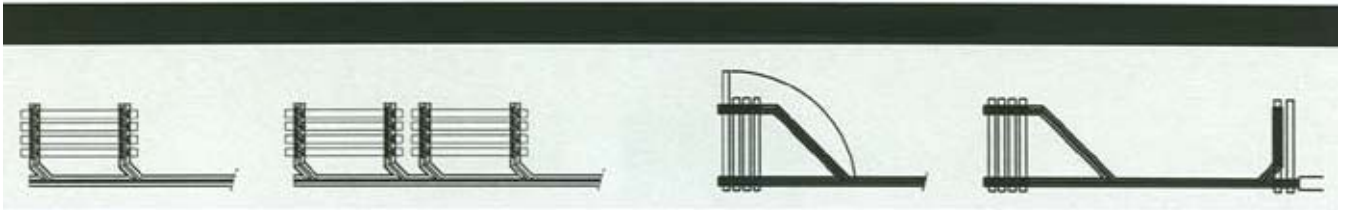
Med det unikke, patenterede bremsesystem, sikres en dæmpet lukning af glasskydedøren. Samtidig trækkes døren stille helt ind til stoppet. Dette sikrer at døren forbliver i ønsket stilling, hvad enten det er i åben eller lukket tilstand

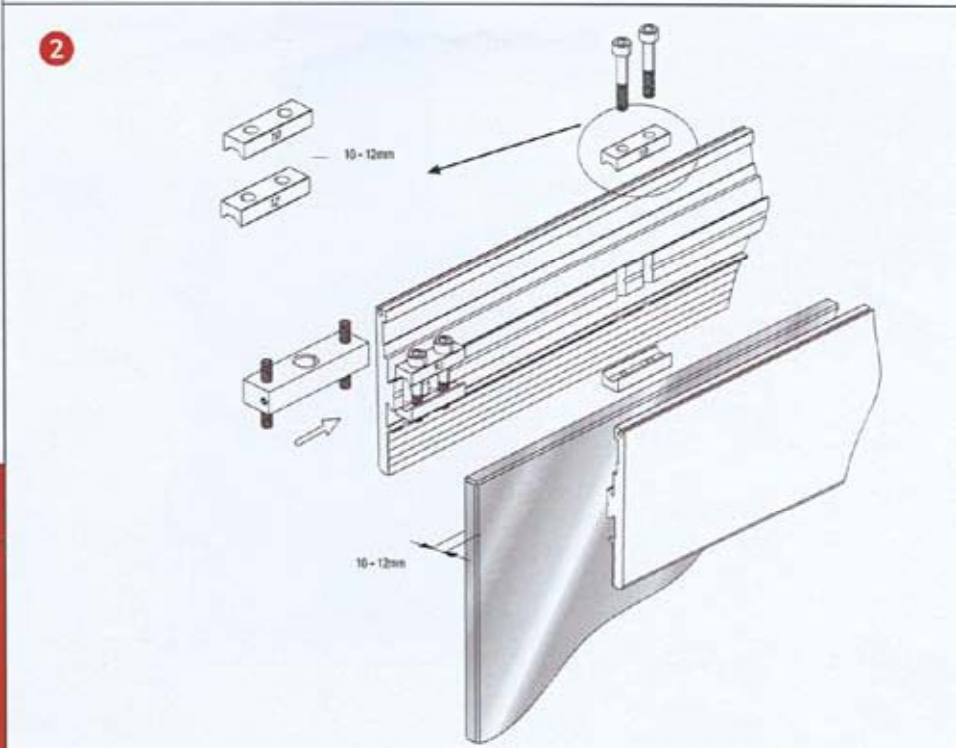
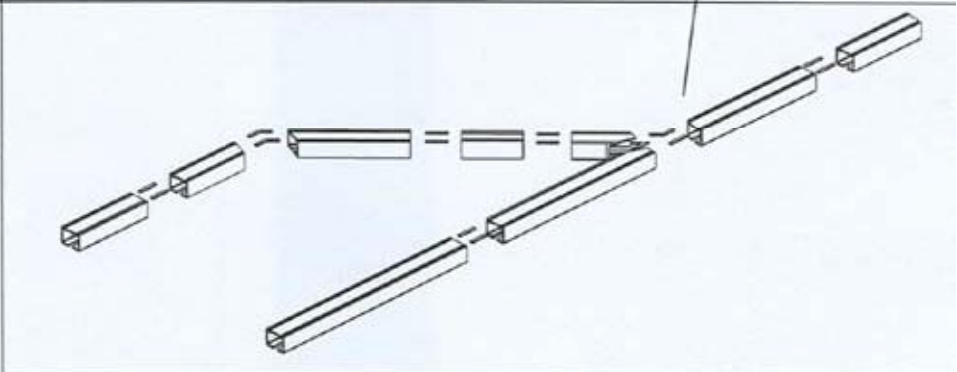
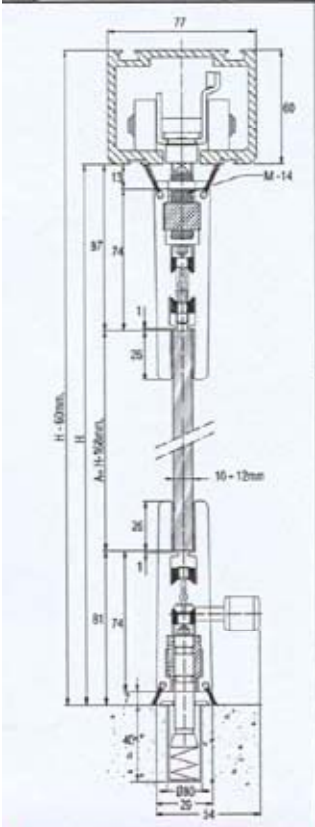
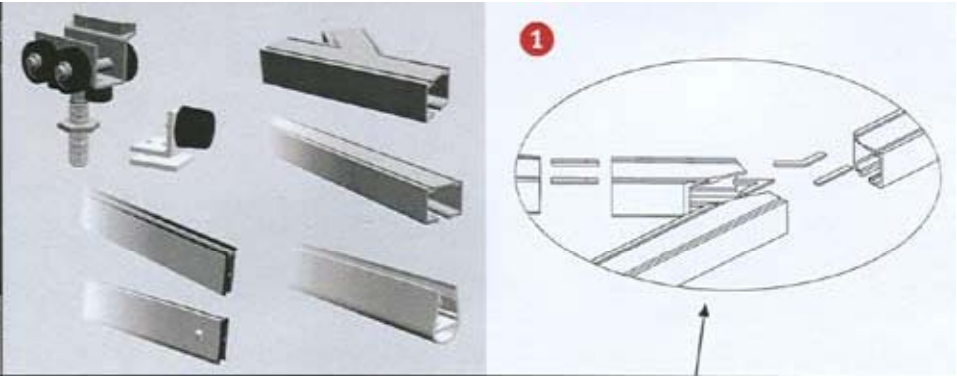


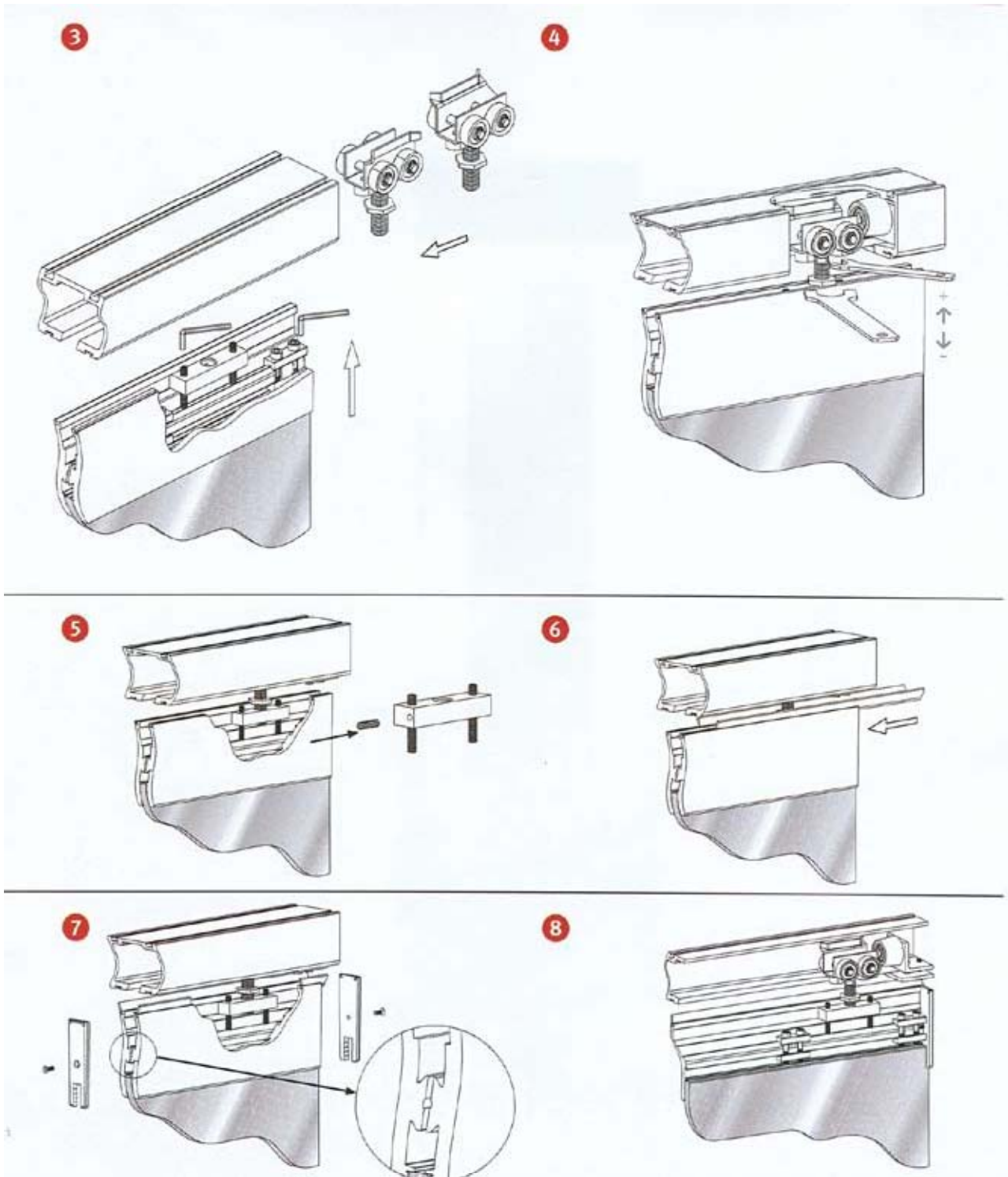
Det patenterede klikesystem, ændrer kendte monteringsmåder på glasskydedørsbeslag. Montageplade med klikesystem fastgøres på glasklemmen, og skydedørrollerne monteres løst i skinne. Man kan derefter færdiggøre montage af skinne og skinnestop, hvorefter man til sidst monterer glassdøren. Et enkelt klik og skydedørrollen er fastgjort til glassdøren.

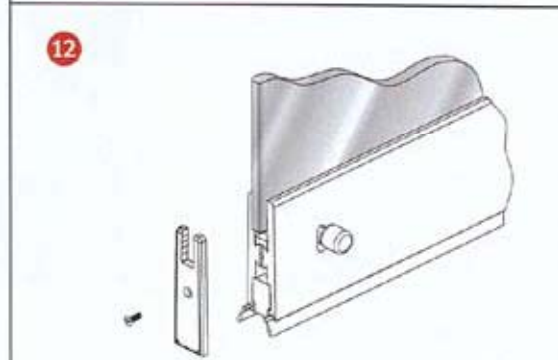
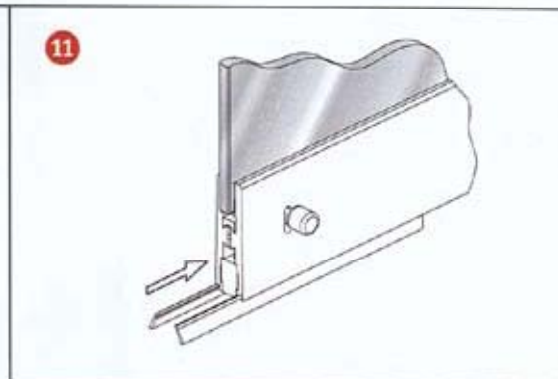
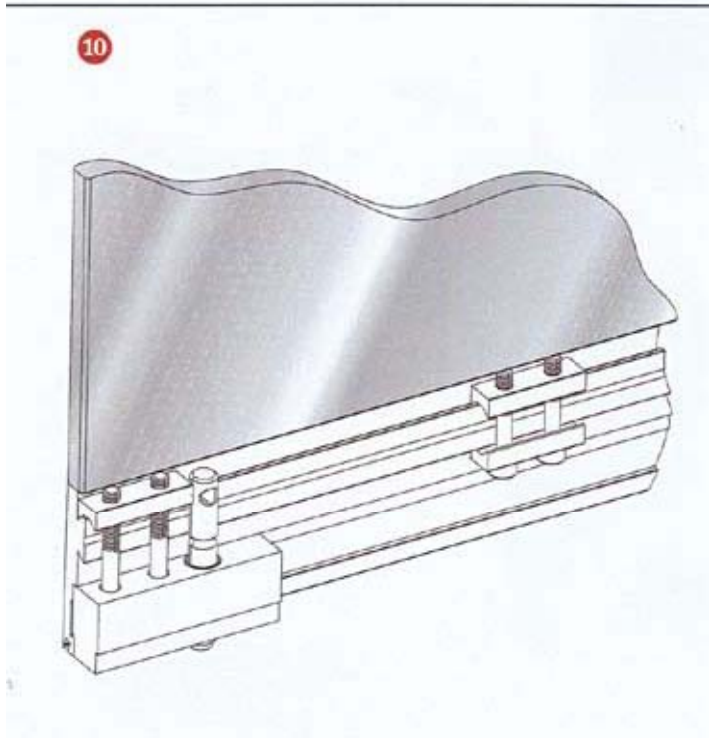
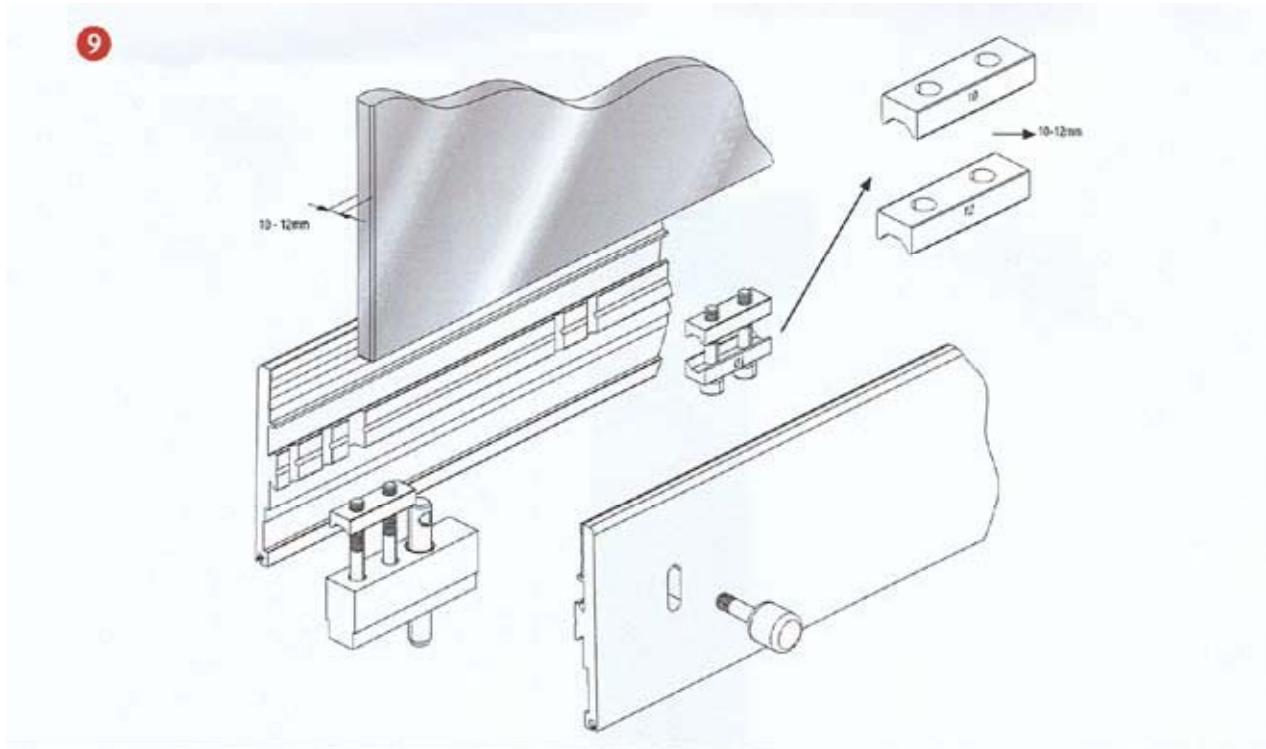


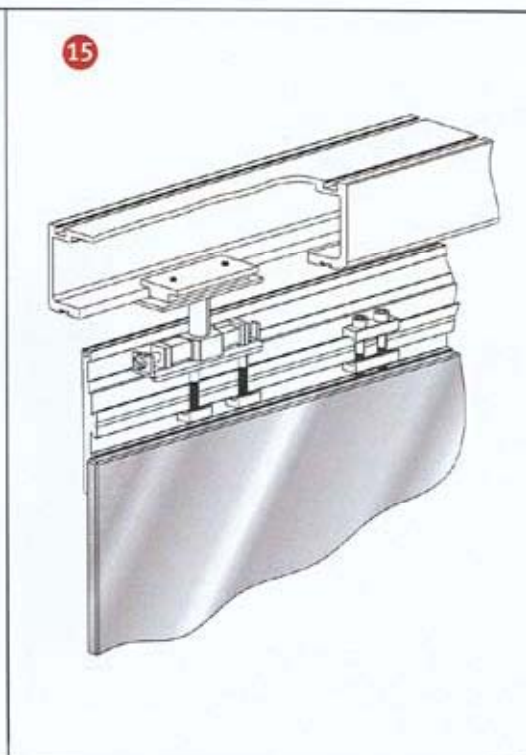
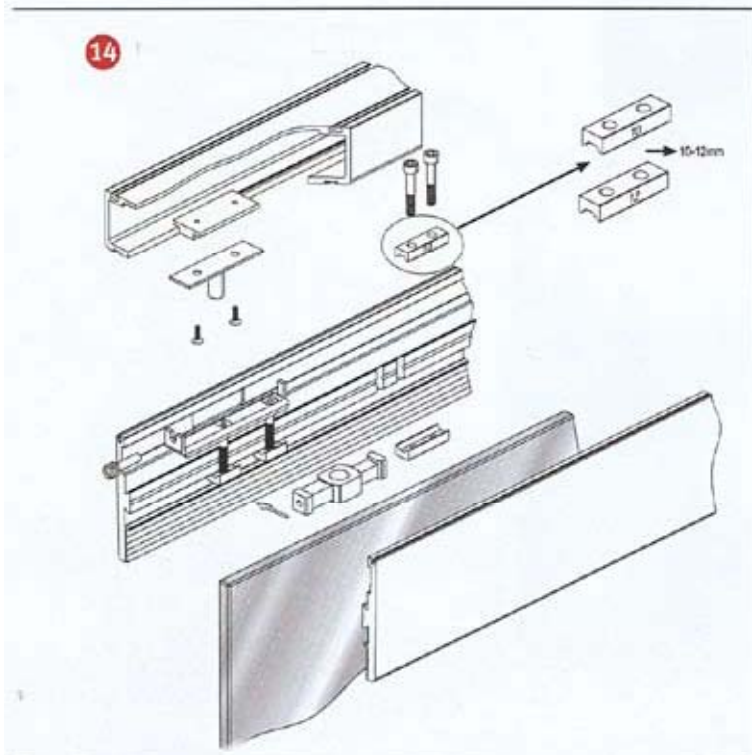
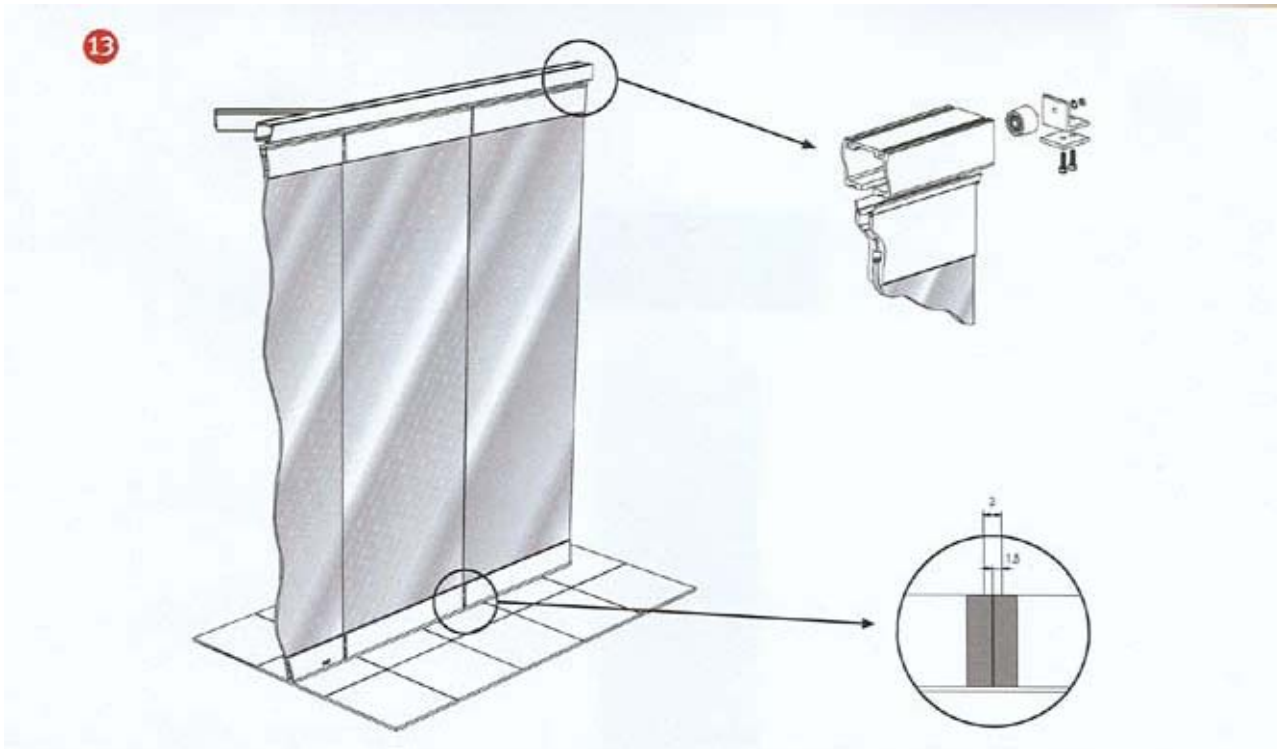
Vedr. Glasparkering. Kontakt os gerne for yderligere information.





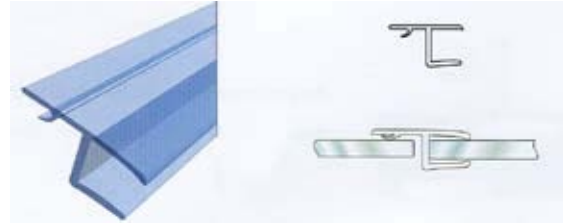




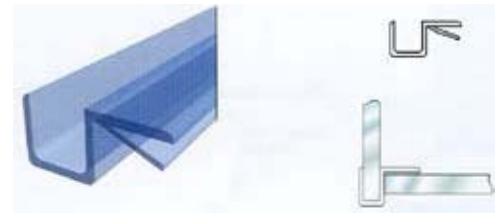
# Glasfoldebeslag. Ring og hør nærmere



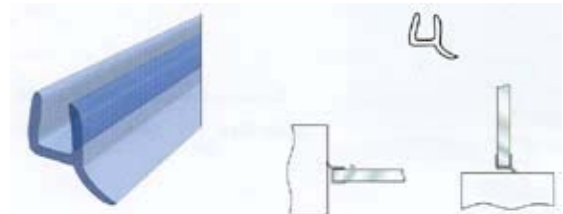
**Varenr. 20300** Siliconliste for 180 gr. 2 meter  
 Glas mod glas



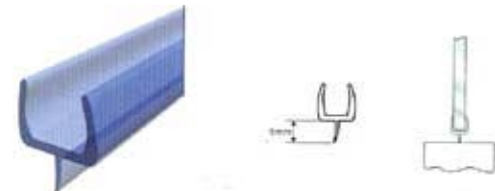
**Varenr. 20301** Siliconliste for 90 gr. 2 meter  
 Glas mod glas



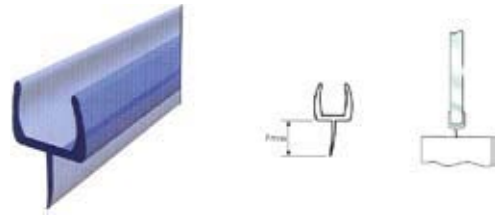
**Varenr. 20302** Siliconliste for 90 gr. 2 meter  
 Glas mod væg



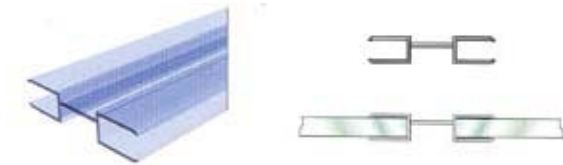
**Varenr. 20303** Siliconliste bundliste.  
 Tæt 5 mm 2 M



**Varenr. 20304** Siliconliste bundliste.  
 Tæt 7 mm 2 M



**Varenr. 20305** Siliconliste 180 gr.  
 Forlænger. 2 M



**Varenr. 20306** Siliconliste 90gr.  
 Magnet. 2 M

**Varenr. 20307** Siliconliste 180 gr.  
 Magnet Skrå 2 M

**Varenr. 20308** Siliconliste 180gr.  
 Magnet Lige 2 M



Magnetliste  
 Glasdykkelse: 6mm, 8mm, 10mm or 12mm



- Varenr. 20232** Bøjlegreb 650 mm Ø 25. Rustfri stål  
Centermål 650 mm.  
Huludskæring 14 mm
- Varenr. 20233** Bøjlegreb 300 mm Ø 25. Rustfri stål  
Centermål 300 mm  
Huludskæring 14 mm
- Varenr. 20234** Bøjlegreb 300 mm Ø 20. Rustfri stål  
Centermål 300 mm  
Huludskæring 14 mm
- Varenr. 20235** Bøjlegreb mm Ø. Rustfri stål  
Centermål mm  
Huludskæring 14 mm
- Varenr. 20236** Bøjlegreb mm Ø. Rustfri stål  
Centermål mm  
Huludskæring 14 mm
- Varenr. 20237** Bøjlegreb mm Ø. Rustfri stål  
Centermål mm  
Huludskæring 14 mm



**Verd. bøjlegreb. Ring for nærmere info. Der kommer stadig nye modeller på lager.**

Udskæringsmål, se [www.tmdesign.dk](http://www.tmdesign.dk)

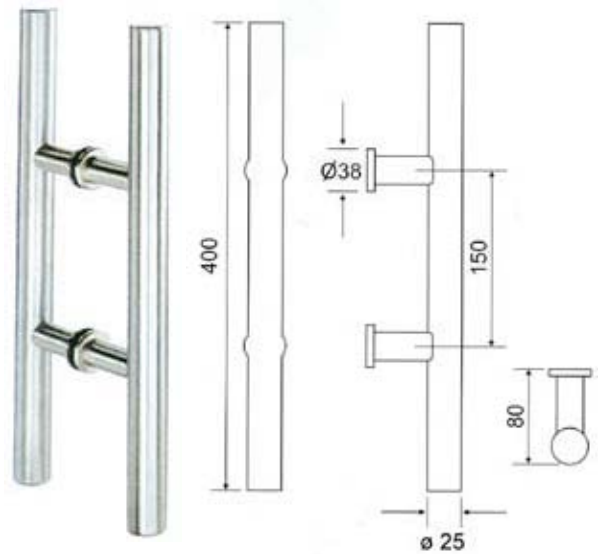
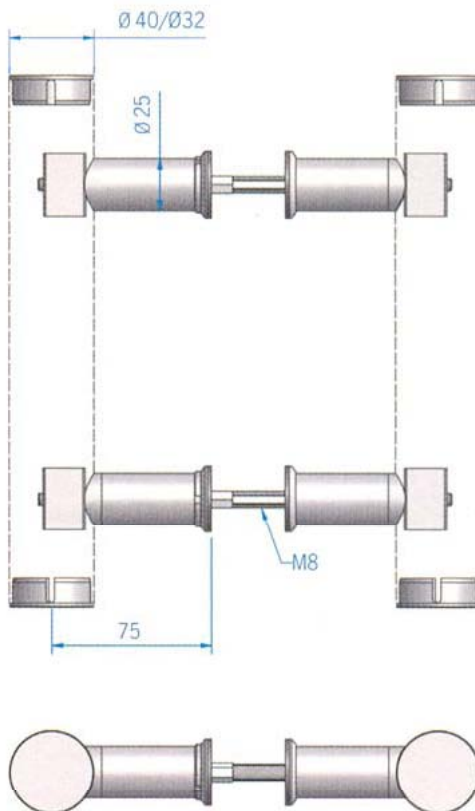
**Varenr. 20207** Håndtag for glas 400 mm . RF. Kantet  
 Rørdiamenter 25 mm

**Varenr. 20208** Håndtag for glas 400 mm . RF. Kantet  
 Rørdiamenter 32 mm

**Varenr. 20209** Håndtag for glas 400 mm . RF. Kantet  
 Rørdiamenter 38 mm

**Varenr. 20226** Håndtag for glas 750 mm . RF. Kantet  
 Rørdiamenter 25 mm

**Varenr. 20230** Samlebeslag til dørgreb i fixmål.  
 Passer til Ø 32 mm rør.

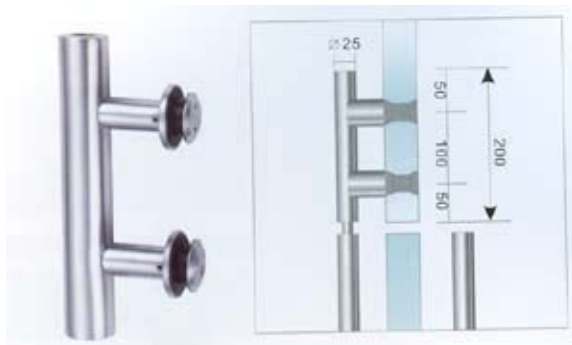
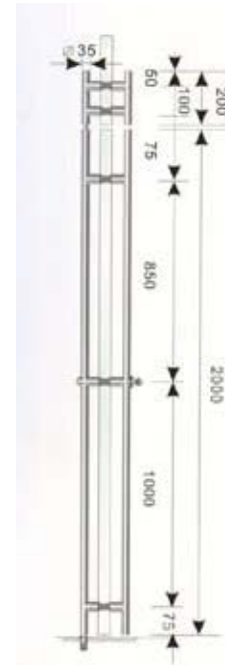


**Varenr. 20231** Rør til dørgreb. Ø 32 mm. Fixmål pr.

**Varenr. 20253** Stanggreb med lås. Ø 35 mm  
 L 2000 mm  
 3 Montagepunkter. Lås både oppe og nede.  
 Ø 19 i midderste hul. Ø 14 i de andre.

**Varenr. 20254** Hundel til stanglås Til overglas.  
 Ø 35 mm L 200 mm.  
 Ø 14 hul

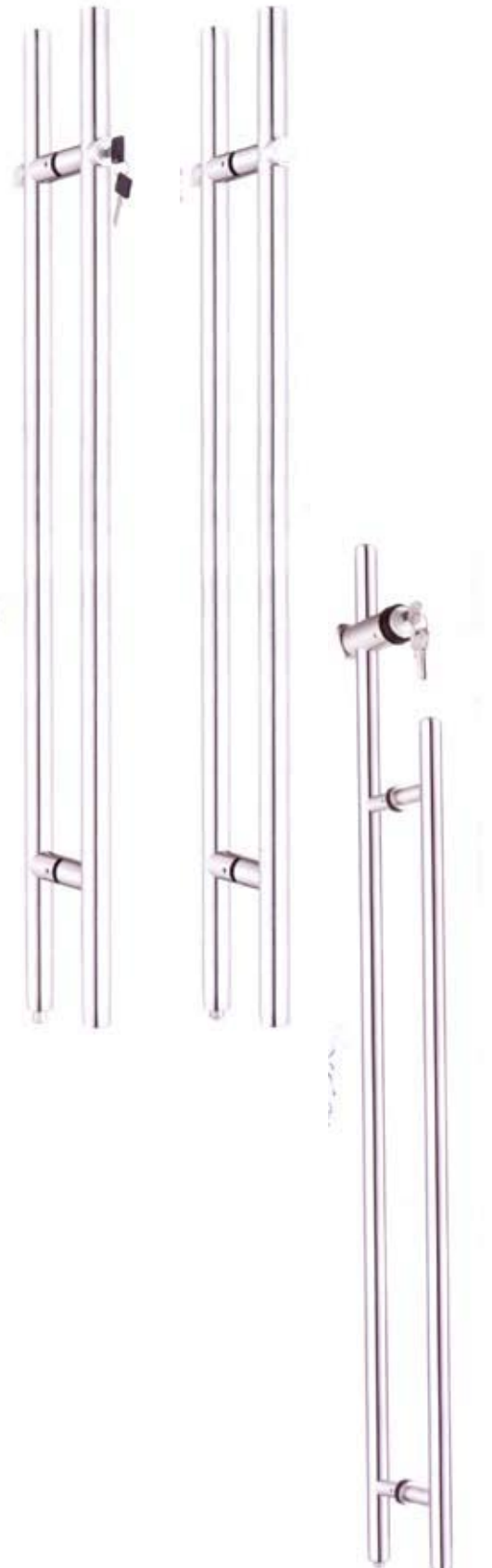
**Varenr. 20255** Hundel til stanglås . Ø 35 L 200 mm



**Varenr. 20250** Stanggreb med lås 1500 mm Inkl. cylinder og vrider. Til lås i gulv. Inkl. fjerpåvirket slustykke . Ø 32 mm RF rør

**Varenr. 20251** Stanggreb med lås 1500 mm. Med vrider. Til lås i gulv. Inkl. fjerpåvirket slustykke. Ø 32 mm RF rør

**Varenr. 20252** Stanggreb med lås 1340 mm Med cylinder og vrider. Til lås i gulv. Inkl. fjerpåvirket slustykke. Ø 25 mm RF rør



**Varenr. 20225** Bøjlegreb 1760 mm. Ø 25 mm.  
 Rustfri stål. 4 monteringspunkter.  
 Huldiameter Ø 10 mm  
 Centerafstand mellem  
 monteringspunkter 520 mm.



**Varenr. 20245** Skydedørslås. Passer til 10 og 12 mm glas



**Varenr. 20212** Skydedørsskål til glasdører. RF.  
 Monteres med silicon, eller  
 speciel glaslim.  
 Bemærk at der skal udskæring i glasset



**Varenr. 20213** Skydedørsskål til glasdører. RF.  
 Bemærk at der skal udskæring i glasset



**Varenr. 20215** Greb til glas. Dråbeformet.  
 Messing RF Look  
**Varenr. 20216** Greb til glas. Dråbeformet.  
 Messing Forkromet



**Varenr. 20217** Greb til glas. Kantet  
 Messing RF Look  
**Varenr. 20218** Greb til glas. Kantet.  
 Messing Forkromet



**Varenr. 20220** Greb til glas. Dråbeformet.  
 Messing mat krom



**Varenr. 20221** Greb til glas. Kantet  
 Messing mat krom



**Varenr. 20219** Greb til glas. Kantet  
 Messing RF Look

**Varenr. 20222** Greb til glas. Kantet  
 Messing forkromet



**Varenr. 30007** Glasklemme firkantet. Rustfri syrefast stål  
 45 x 45 x 16 mm

**Varenr. 30016** Glasklemme firkantet. Rustfri syrefast stål  
 45 x 45 x 16.  
 Til rørmontering

**Varenr. 30008** Glasklemme Buet. Rustfri syrefast stål  
 40 x 50 x 16 mm

**Varenr. 30015** Glasklemme Buet. Rustfri syrefast stål  
 40 x 50 x 16 mm  
 Til rørmontering

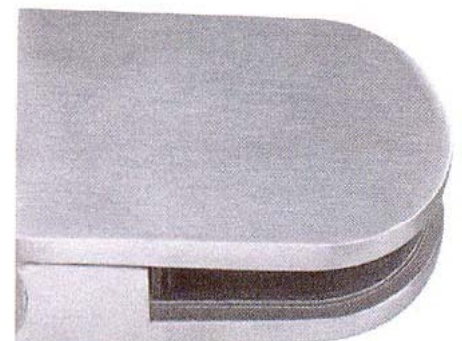
**Varenr. 30000** Glasklemme buet . Til lige montering.  
 Materiale : Zarmark, forkromet 65x55

**Varenr. 30047** Glasklemme buet . Til lige montering.  
 Materiale : Zarmark, forkromet 50x40

**Varenr. 30006** Glasklemme buet . Til lige montering.  
 Materiale : Zarmark, Satin ( RF look )65x55

**Varenr. 30046** Glasklemme buet . Til lige montering.  
 Materiale : Zarmark, Satin ( RF look )50x40

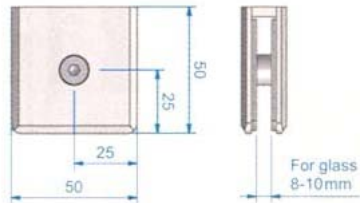
**Varenr. 30004** Glasklemme buet. Til lige montering  
 Rustfri



**ALLE GLASKLEMMER PASSER TIL 6, 8 OG 10 MM GLAS**

**Varenr. 30009** Glasholder Krom

**Varenr. 30010** Glasholder RF



**Varenr. 30030** Glasholder Krom .90 gr-

**Varenr. 30031** Glasholder RF .90 gr-



**Varenr. 30032** Glasholder RF .135 gr



**Varenr. 30033** Glasholder Krom .180 gr-

**Varenr. 30034** Glasholder RF .180 gr-

Udkæringsmål : Se [www.tmdesign.dk](http://www.tmdesign.dk)



**Varenr. 30011** Glasforbinder M/ bevægelig led.  
Passer til glastykker 8 - 10 mm



**Varenr. 30018** Glasforbinder



**Varenr. 30012** Glasholder Ø 30 afstandstykke 10 mm RF

**Varenr. 30013** Glasholder Ø 30 afstandstykke 15 mm RF



**Varenr. 30014** Glasholder Ø 25 afstandstykke 10 mm RF  
Med gennemgående bolt eller skrue



**Varenr. 30019** Glasholder Ø 25 Ø 6 mm hul

**Varenr. 30029** Glasholder Ø 30 Ø 8 mm hul

Udskæringsmål : Se [www.tmdesign.dk](http://www.tmdesign.dk)



Varenr. 30060  
Varenr. 30061

Glasholder åben. Ø 19 mm Krom  
Glasholder åben. Ø 19 mm RF



Varenr. 30064  
Varenr. 30065

Væggholder Ø 19 mm Krom  
Væggholder Ø 19 mm RF



Varenr. 30068  
Varenr. 30069

Brusestang Ø 19 mm krom  
pr. meter  
Brusestang Ø 19 mm RF  
pr. meter

Varenr. 30072  
Varenr. 30073

Glasholder lukket Ø 19 mm Krom  
Glasholder lukket Ø 19 mm RF



Varenr. 30074

Vinkelbeslag Ø 19 mm RF



Varenr. 30075

Væggholder skrå 45 gr.  
Ø 19 mm RF

Varenr. 30076

Væggholder skrå 45 gr.  
Ø 19 mm Krom

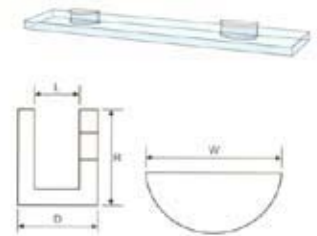


**Varenr. 30040** Glashyldeholder Krom  
 Passer til glastykkelse 6 - 12 mm



**Varenr. 30041** Glashyldeholder RF look  
 Passer til glastykkelse 6 - 12 mm

Mål : W 54,90 mm  
 R 26,75 mm  
 D 21,50 mm  
 L 13,50 mm



**Varenr. 30042** Glashyldeholder Krom  
 Passer til glastykkelse 6 - 10 mm



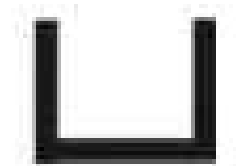
**Varenr. 30043** Glashyldeholder RF look  
 Passer til glastykkelse 6 - 10 mm



**Varenr. 30050** Brusestang Krom. Justerbar.  
 Tilmontering i væg



**Varenr. 10702** U profil 20x20x20x2. Elox alu fix mål



**Varenr. 10704** U profil 40x20x40x2. Elox alu fix mål

**Varenr. 10710** U profil 20x20x20x1,5 RF. 4 meter

**Varenr. 10711** U profil 40x20x40x1,5. RF 4 meter

**Varenr. 10720** U profil 20x20x20x1. RD Stål 304. 4 meters længde

**Varenr. 10721** U profil 40x20x40x1. RD Stål 304. 4 meters længde

Dette katalog er ment som en inspiration til indretning af private boliger og erhverv. Kataloget bygger på løsninger med glas og beslag som kan skabe både lys, mere plads og atmosfære, samt et moderne "look".

TM Design APS håber De finder inspiration, og skulle De have yderligere ønsker, eller ideer er De velkommen til at kontakte os.



Med udgangspunkt i høj kvalitet, innovativt design, samt særdeles attraktive priser, markedesføres et stort udvalg af både hængsler, skydedørsbeslag og knopper og greb.



På de næste sider findes et udvalg af forskellige løsninger på glasbeslag i private boliger. Dette er kun nogle af de muligheder TM Design har, så hvis **De har andre ideer**, er De naturligvis velkommen til at kontakte os.



Glasskydedør og fastglasfelt i forbindelse med åbning fra entre til Køkken. Der er brugt SYSTEM BEN, rustfrie u profiler, og 10 mm klart glas.



Glasskydedør til kontor system My 80 samt glasdør til kældernedgang, hvor der er brugt justerbare hængsler i RF overflade.



Skydedør indbygget i vægen, Her er brugt SYSTEM MY med satin mat glas.

Brusedør i satin mat 8 mm hærdet glas. Målet har været at lave en mere tidsmæssigt indgang til en bruseniche. Der er brugt brusehængsler i messing med rustfri overflade.



Varenummer 10167.  
Hængslet er i massiv  
messing med RF look.  
Findes også i krom.



Varenummer 10133.  
8 mm hærdet glas i  
satin mat.





Glasdør mellem Køkken og stue. Formålet har været at fjerne en dobbeltdør, for at spare plads, samt udnytte lyset fra rummene. Der er brugt system BEN, og glasset er 10 mm hærdet satin mat



Produkterne er system BEN i rustfri stål, 25 mm rør, med skydedørslulle i rustfri stål, samt fjederne endestop, og skinnebærer til vægmontage.







Glasskydedør fra køkkenet mod bryggers. Målet med en glasskydedør har været at give mere plads, samt få lys fra bryggesdør ind i køkkenet når døren er lukket. Der er brugt System BEN og dørgræb 20207



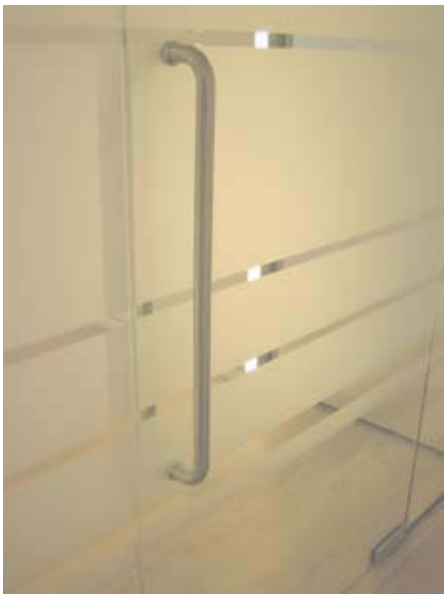




Mange forskellige greb og gelænderholdere findes på lager. Kontakt os gerne for yderligere information. Dette produktsortiment øges konstant.

Varenummer 20207.  
Rustfri greb 400 mm Ø 25

Varenummer 20232. Rustfri bøjlegreb  
650 mm Ø 25.



Glashængsel som passer i eksisterende karm. På en enkelt måde kan man skifte en indvendig dør ud med en trendy glasdør. Hængslet fås i både krom og RF look. Kontakt os gerne for nærmere information.





